

D60P									
Typ/Type	H (m)	D (mm)	D1 (mm)	Zaťaž. vo vrchole/Loading on top		M (kN.m)	kg	Zákl.rošt/Grillage base	
				**Plocha (m²)	*Hmotnosť (kg)				
STO 60/30/3P	3	60	156	1,60	80	3,70	29	ZR 1-5	
STO 60/40/3P	4	60	156	1,30	80	4,69	37	ZR 1-5	
STO 60/50/3P	5	60	156	1,00	80	5,29	45	ZR 1-5	
STO 60/60/3P	6	60	156	0,70	60	5,46	54	ZR 1-5	
STO 60/70/3P	7	60	156	0,50	50	5,79	62	ZR 1-5	
STO 60/80/3P	8	60	180	0,55	50	8,00	76	ZR 1-5	
STO 60/90/3P	9	60	180	0,42	30	8,74	84	ZR 1-5	
STO 60/100/3P	10	60	220	0,42	30	11,49	107	ZR 1-5	

D76P									
Typ/Type	H (m)	D (mm)	D1 (mm)	Zaťaž. vo vrchole/Loading on top		M (kN.m)	kg	Zákl.rošt/Grillage base	
				**Plocha (m²)	*Hmotnosť (kg)				
STO 76/30/3P	3	76	156	1,80	90	4,16	31	ZR 1-5	
STO 76/40/3P	4	76	156	1,50	80	5,38	39	ZR 1-5	
STO 76/50/3P	5	76	156	1,10	80	5,84	48	ZR 1-5	
STO 76/60/3P	6	76	156	0,70	65	5,69	58	ZR 1-5	
STO 76/70/3P	7	76	156	0,55	55	6,41	66	ZR 1-5	
STO 76/80/3P	8	76	180	0,55	55	8,41	81	ZR 1-5	
STO 76/90/3P	9	76	180	0,45	35	9,28	90	ZR 1-5	
STO 76/100/3P	10	76	220	0,42	30	12,19	113	ZR 1-5	
STO 76/110/4P	11	76	220	0,60	60	16,67	169	ZR 2-12	
STO 76/120/4P	12	76	220	0,45	40	17,74	183	ZR 2-12	

D89P									
Typ/Type	H (m)	D (mm)	D1 (mm)	Zaťaž. vo vrchole/Loading on top		M (kN.m)	kg	Zákl.rošt/Grillage base	
				**Plocha (m²)	*Hmotnosť (kg)				
STO 89/70/3P	7	89	180	0,75	75	8,14	75	ZR 1-5	
STO 89/80/3P	8	89	180	0,55	55	8,75	84	ZR 1-5	
STO 89/90/3P	9	89	180	0,43	35	9,81	96	ZR 1-5	
STO 89/100/3P	10	89	220	0,42	30	12,74	118	ZR 1-5	
STO 89/110/4P	11	89	220	0,60	60	17,36	168	ZR 2-12	
STO 89/120/4P	12	89	220	0,45	40	18,59	182	ZR 2-12	

V prípade potreby zosilnenia stožiara je možné ho vystužiť výstuhami vo dvierkach (viď. strana 6).
If required, poles can be reinforced by stiffening of the door opening (see page 6).

** Zaťažujúca plocha výložníka a svietidla v m² * Hmotnosť zaťaženia na vrchole kg
** Bracket and floodlight loading in m² * Loading weight on top of a pole in kg

M - max. klopný moment vo vŕtknutí/kotvení
M - max. overturning moment at embedding/anchoring

Hlavné zásady pre montáž oceľových stožiarov

Stožiare sa osádzajú do betónových základov v závislosti od únosnosti pôdy. Betónový základ môže byť pre osadenie stožiara so zemnou časťou, alebo pre stožiar s prírubou kotvenia na kotviaci, kotevnú skrutku, betónový základ musí mať otvory pre vstup a výstup el. káblov, uzemňovací zvod a otvor pre odvod vody.

Osvetľovacie stožiare sa majú stavať tak, aby dvierka stožiarovej rozvodnice boli umiestnené proti smeru jazdy vozidiel, alebo kolmo na smer jazdy. Osvetľovacie stožiare postavené na železničnom priestranstve majú dvierka v smere osi koľajiska. Pri stavbe základov je nutné dbať na túto podmienku vzhľadom na orientáciu vstupných otvorov pre kábel.

Po vyzretí betónového základu (min. 21 dní) sa stožiar osadí - zafixuje a až potom sa zaisťujú el. káble do stožiara, prípadne uzemňovací zvod.

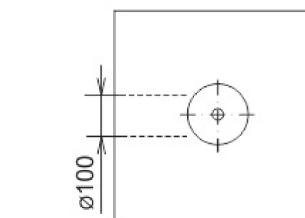
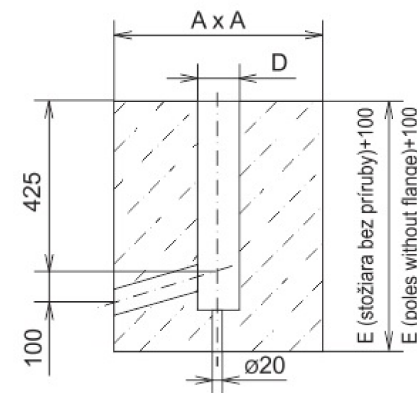
Montáž svietidiel, resp. výložníkov a svietidiel na stožiar je možné vykonať pred osadením stožiara do základu, alebo až po osadení stožiara pomocou montážnej plošiny. Montáž elektrickej výzbroje a elektroinštalácie môže vykonávať len osoba k tomu oprávnená. Stožiare majú byť chránené pred atmosférickými výbojmi podľa STN 341390, STN 332050 uzemnenie el. zariadení, STN 332000-5-54-Z1 uzemňovacie sústavy a ochranné vodiče. Napojenie zvodu je možné z vnútornej, resp. vonkajšej strany. Pri montáži je nutné dodržiavať bezpečnostné predpisy pre daný druh montáže. Pri manipulácii sa nesmú používať oceľové laná, aby nedošlo k poškodeniu povrchovej úpravy.

Stožiare, ktoré nemajú povrchovú úpravu vykonanú žiarovým zinkovaním, sú natreté základným náterom. Pri dodávke takýchto stožiarov je výrobca povinný udať druh použitého základného náteru, aby užívateľ mohol použiť správny vrchný náter.

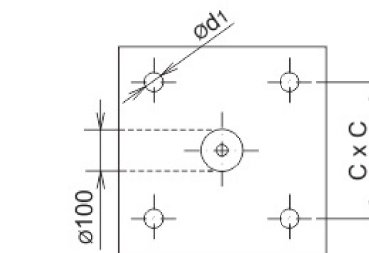
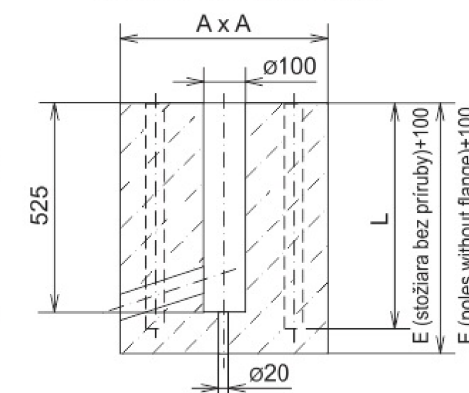
Podrobný postup montáže je povinná vypracovať tá organizácia, ktorá zabezpečuje realizáciu montáže stožiarov. Doporučujeme konzultovať s výrobcom

Po ukončení montáže stožiara a pred uvedením do užívania je nutné vykonať východziu revíziu v zmysle STN 331500. Montáž výškových stožiarov a stožiarov skladaných (teleskopických) tvorí samostatnú časť.

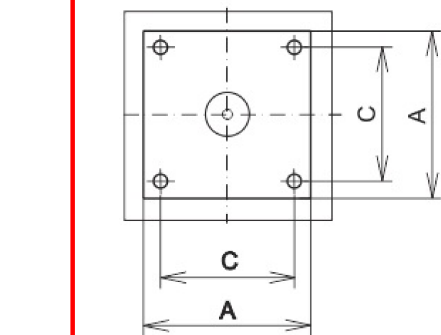
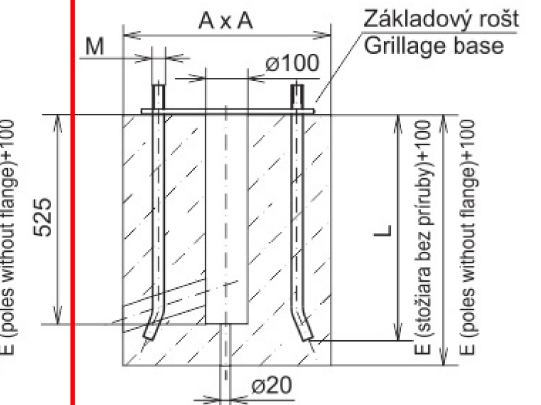
KOTVENIE V ZEMI ANCHORING IN EARTH



KOTVENIE K ZÁKL. PRÍRUBE POMOCOU KOTEVNÝCH SKRUTIEK ANCHORING TO FLANGE WITH ANCHOR SCREWS



KOTVENIE K ZÁKL. ROŠTU ANCHORING TO GRILLAGE BASE



INFORMATÍVNE ÚDAJE INFORMATIVE DATA

H m	A mm	D mm	C mm	L mm	d1 mm
3-5	500	150	240	550	40
5,5-7	550	150	300	750	40
8	600	250	300	750	40
9	600	250	300	750	40
10	600	250	300	750	50
12	900	300	400	750	50
13-15	1100	300	400	800	70
16-18	1300	400	500	1100	70
20	1400	400	500	1100	70